

OLYMPUS[®]

Your Vision, Our Future

生物显微镜

CX23

在教学更可靠的应用

NEW



多样化，用户友好的设计结合卓越的光学性能



人体工程学握把

- 从高处取出显微镜时，人体工程学手柄会增加安全性。
- 彩色手柄位置可适当的提起显微镜。
- 平滑圆润的设计消除了所有锋利的边缘。
- CX23是同类最轻的显微镜之一，总重量约为 5.9kg (13.01 lbs)。

方便提起

1



倾斜的手臂使舒适的携带



符合人体工程学的握把便于携带

- CX23具有一个承载臂的角度，以保持手腕处于舒适的中立位置。
- 目镜可以固定到位，以防止移动时的损坏或损失。
- 无架式载物台和载物台盖可以安全和长时间的操作。

可携带

2



固定目镜



无架载物台和夹片器



方便，易于接入电源线存储

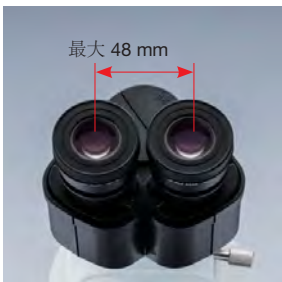


锁定销，便于双目旋转

- 锁定销将观察管保持在适当位置。
- 从48到75毫米的瞳孔内调整可以为个人用户提供个性化的舒适感。
- 可调节的眼点为不同高度的用户提供更大的舒适度。
- 左右屈光度调节可以使每只眼睛达到最佳对焦。

预备

3



瞳距可调整



眼点高度可调节

各个方面的操作简便



设置样品

4

- 向内旋转的物镜转盘在载物台上方有更多的空间，使得能够容易地设置和更换标本或添加用于浸油。
- 具有较长工作距离的物镜使样品安全
- 聚焦旋钮采用同轴设计，可实现精确的粗调和微调控制。载物台可以通过左侧或右侧旋钮快速聚焦。
- 扭矩释放功能可防止在粗调聚焦旋钮或舞台旋钮上施加过大力量时的损坏。



向内旋转的物镜转盘

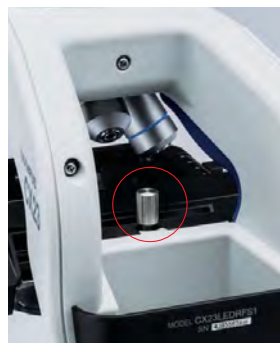


同轴旋钮

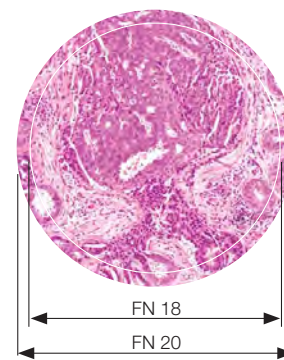
物镜

5

- 聚焦锁定可防止物体和样品受到任何损坏。
- 视场数 (FN) 20 确保了广泛的视野。
- CX23 功能规划了一个清晰的物镜，在整个视野中保持出色的图像流畅度。
- LED 光源提供长达 20,000 小时的服务时间，低功耗。此外，其减少的蓝色保留 HE 染色的鲜艳色彩。



对焦锁定



广阔的视野

储存

6

- CX23 背面的储物箱可以方便地在使用后收起电源线。
- 还提供可选的专用木箱。
- 内置的安全插槽可以安装防盗电缆，以便 CX23 迁移。



电缆储存室



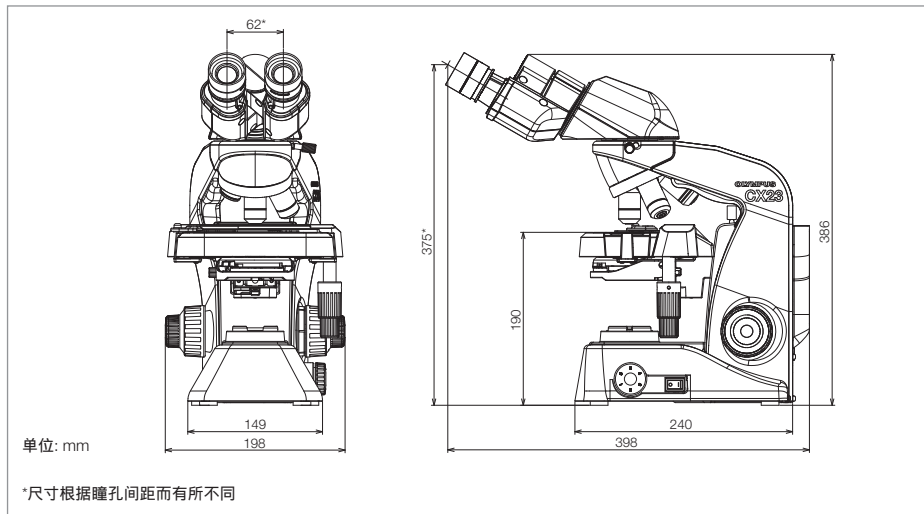
内置安全插槽

CX23 技术参数

型号	CX23LEDRF (S1/S2)	CX23RTFS2
镜体	铝压铸金属框架, 带防护罩	
光学系统	无限远光学系统	
照明系统	内置透射光照明系统 LED灯: 0.5 W (标称值)	
调焦机构	<ul style="list-style-type: none"> •载物台Z轴移动 •粗调旋钮的扭矩可调 	<ul style="list-style-type: none"> •粗调行程: 15 mm •细调旋钮 (最小调节: 2.5μm) •粗调限位装置
物镜转盘	固定式向内倾斜四孔物镜转盘	
载物台	钢丝传动固定式机械载物台 •载物台尺寸 (W x D): 174 mm x 89 mm •载物台行程(X x Y): 76 mm x 30 mm •带样品夹 •带载物台刻度标尺	
观察筒	类型	双目 三目
	目镜	10X 视场数(FN): 20 15X 目镜 (FN): 12 (可选)
	观察筒倾角	30°
	光路选择器	无 目镜/相机端口 = 100/0 或 0/100
	瞳距调节范围	48 – 75 mm
眼点调节	370.0 – 432.9 mm	
聚光镜	<ul style="list-style-type: none"> •阿贝聚光镜NA 1.25 , 可油浸 •内置孔径光阑 	
物镜	平常消色差物镜 4X NA 0.1 W.D. 27.8 mm 10X NA 0.25 W.D. 8.0 mm 20X NA 0.4 W.D. 2.5 mm (可选) 40X NA 0.65 W.D. 0.6 mm 100Xoil NA 1.25 W.D. 0.13 mm (CX23LEDRFS1内置, CX23LEDRFS2/RTFS2可选)	
可选配件	反射镜 (CH20-MM), 目镜测微尺, 防尘罩, 暗场环 CH2-DS+CH2-FH), 视场光阑(CX23-FS)* , 专用木箱 (CH20-WB2)	反光镜 (CH20-MM), 目镜测微尺, 防尘罩, 暗场 环(CH2-DS)
外形尺寸 (W x D x H)	198 mm x 398 mm x 386 mm	198 mm x 398 mm x 430 mm
重量	约 5.9 kg	约6.5 kg
额定电压/电流	AC 100 – 240 V 50/60 Hz 0.4 A	
耗电量	少于 2 W	

*CX23-FS 包含在CX23RTFS2标准配置中

尺寸



专用木箱 (可选)

OLYMPUS[®]

经销商

成贯仪器 (上海) 有限公司

Tel.: +86(021)5428 6005
 Fax: +86(021)5428 6005-8002
 www.tengrant.com